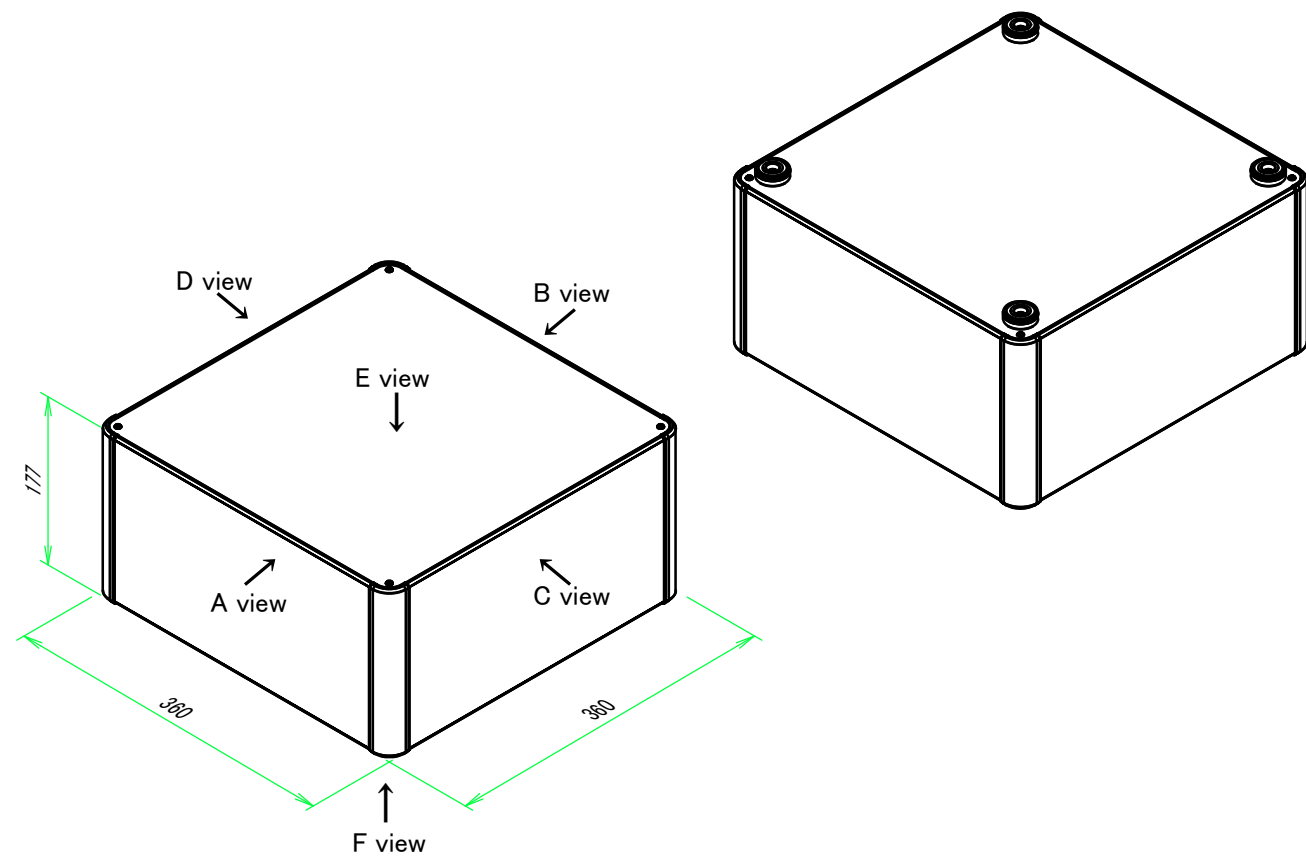
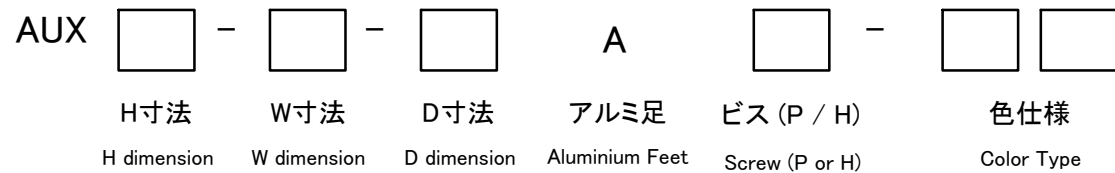


■テクニカルデータ / Technical Data■

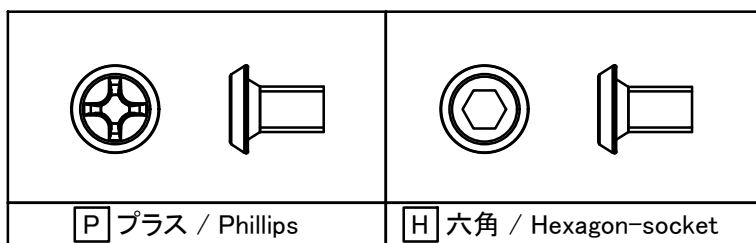
締付トルク / Recommended torque : 0.3N・m ~ 0.6N・m



型番 / Product Number



台形ビス仕様 / Original trapezoid head screw specification

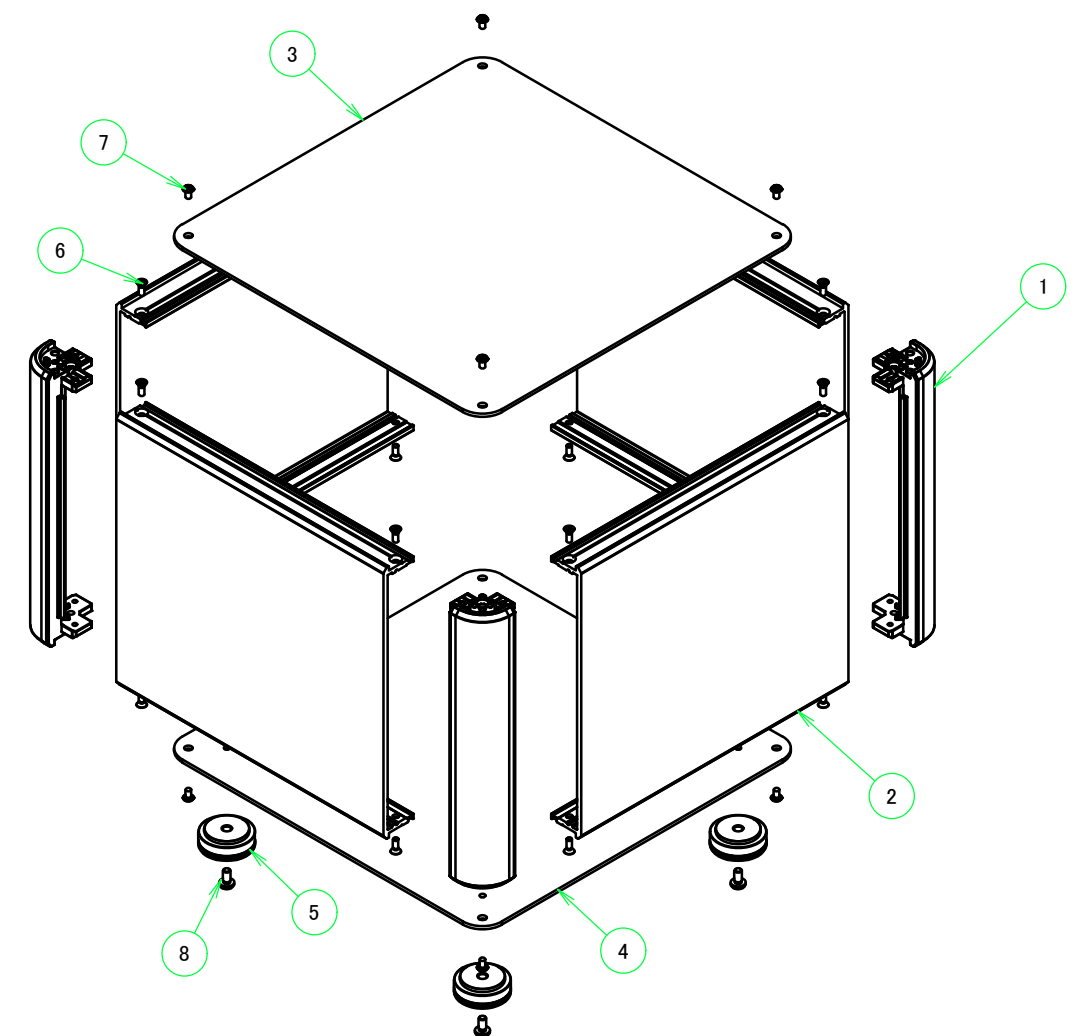


色仕様 / Color Type

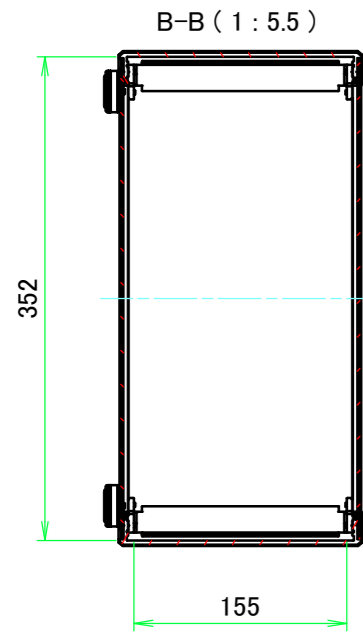
記号 / Code	コーナーブロック / Corner block	側板 / Frame	カバー / Top cover	下カバー / Bottom cover	アルミ足 / Aluminium feet
S S	シルバー / Silver	シルバー / Silver	シルバー / Silver	シルバー / Silver	シルバー / Silver
S B	ブラック / Black	シルバー / Silver	シルバー / Silver	シルバー / Silver	シルバー / Silver
B X	ブラック / Black	ブラック / Black	シルバー / Silver	シルバー / Silver	シルバー / Silver
B B	ブラック / Black	ブラック / Black	ブラック / Black	ブラック / Black	ブラック / Black

構成内容 / Components

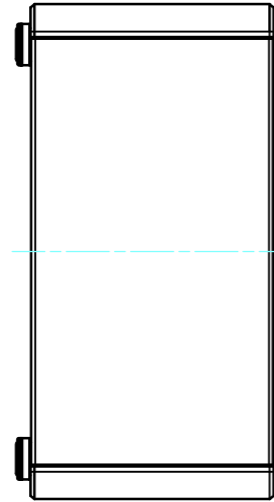
No.	名称 / Part name	数量 / Pcs	材質 / Material	色・表面処理 / Color・Finish
1	コーナーブロック Corner block	4	アルミダイキャスト ADC12 Diecast aluminium ADC12	シルバー, ブラック・塗装 (内部無処理) Silver, Black・Painted (Unfinished inside)
2	側板 Frame	4	アルミ押出材 A6063S-T5 Extruded aluminium A6063S-T5	シルバー, ブラック・アルマイト&クリア塗装 Silver, Black・Anodized with clear coating
3	カバー Top cover	1	アルミ板 A1100P Aluminium A1100P	シルバー, ブラック・アルマイト Silver, Black・Anodized
4	下カバー Bottom cover	1	アルミ板 A1100P Aluminium A1100P	シルバー, ブラック・アルマイト Silver, Black・Anodized
5	アルミ足 Aluminium feet	4	アルミ & シリコンゴム Aluminium & Silicone	シルバー, ブラック・アルマイト & ブラック Silver, Black・Anodized & Black
6	取付ビス (皿M3 x 8) Screw (Flat head M3 - 8)	16	鉄 Steel	ニッケルメッキ Nickel plated
7	取付ビス (台形M3 x 5) Screw (Trapezoid head M3 - 5)	8	鉄 Steel	ニッケルメッキ, 三価黒クロメート Nickel plated, Black trivalent chromate
8	取付ビス (バインドM4 x 8) Screw (Bind head M4 - 8)	4	鉄 Steel	三価黒クロメート Black trivalent chromate



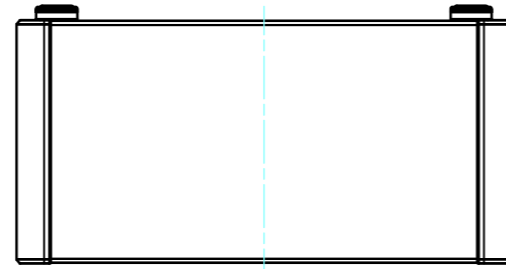
TAKACHI 株式会社タカチ電機工業 TAKACHI ELECTRONICS ENCLOSURE CO., LTD.			品名/Title アルミコントロールボックス ALUMINIUM CONTROL BOX	
承認/Approved 中根	検図/Checked 王	製図/Created 岡本	型番/Product number AUX177-36-36A□-□□	
			作成日/Date 2024/09/27	ページ/Page 1 / 6
本図面の著作権は株式会社タカチ電機工業に帰属します。 / Copyright (C) TAKACHI ELECTRONICS ENCLOSURE CO., LTD. All Rights Reserved.				



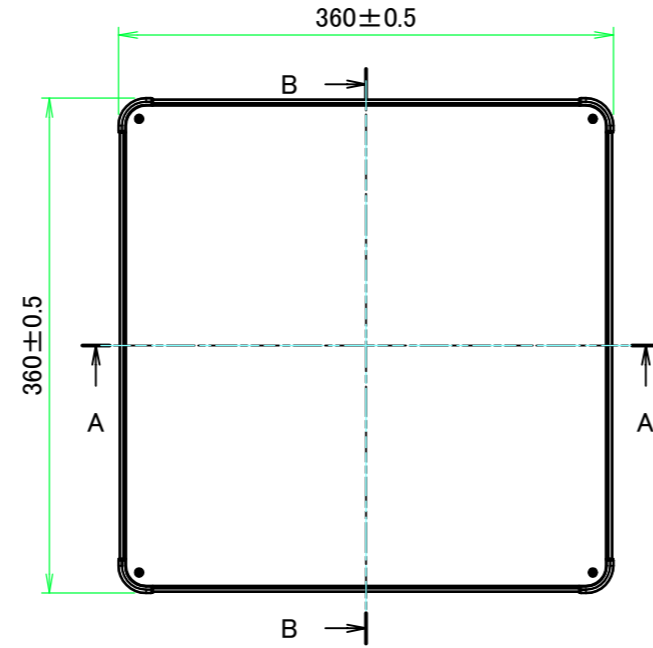
D view



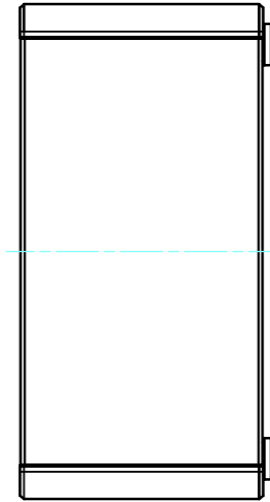
B view



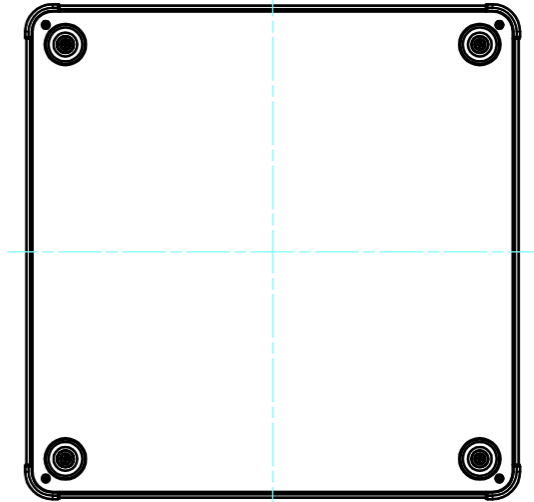
E view



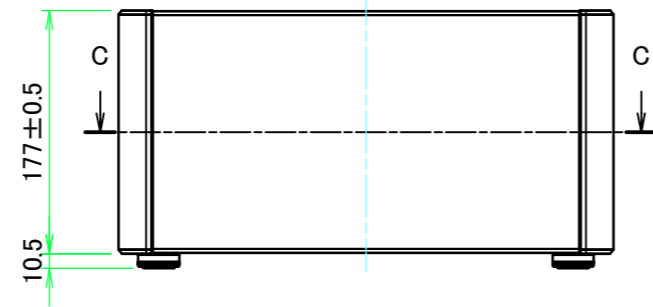
C view



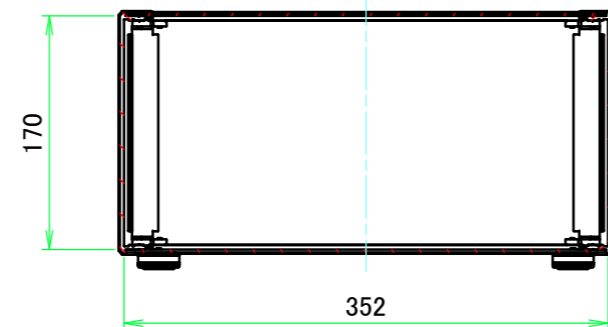
F view



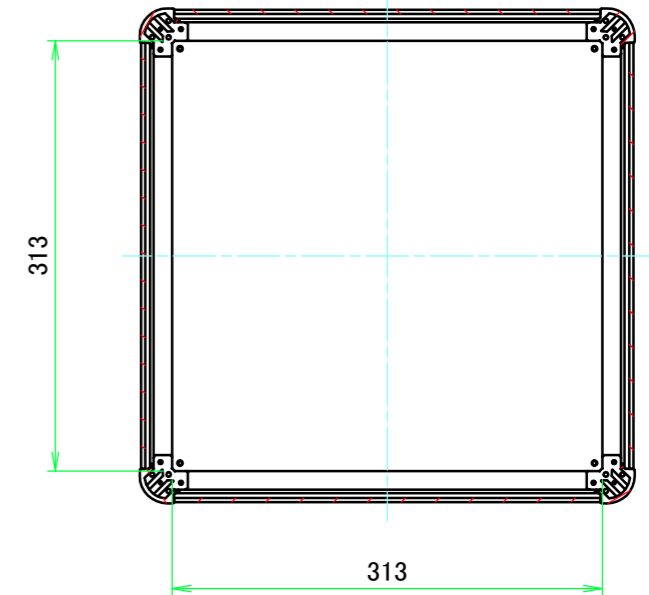
A view



A-A (1:5.5)

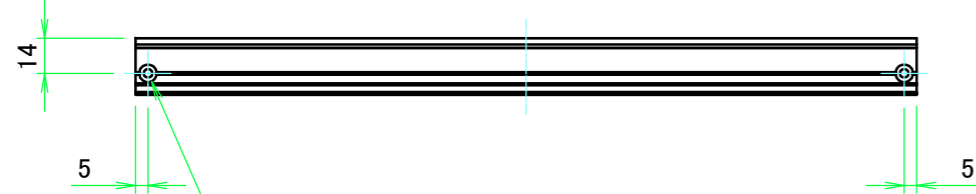
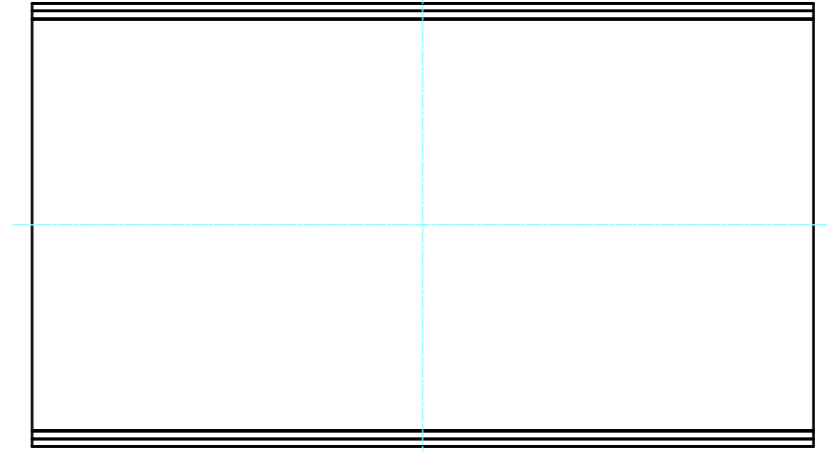
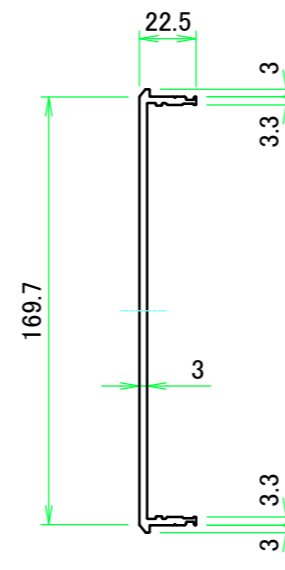
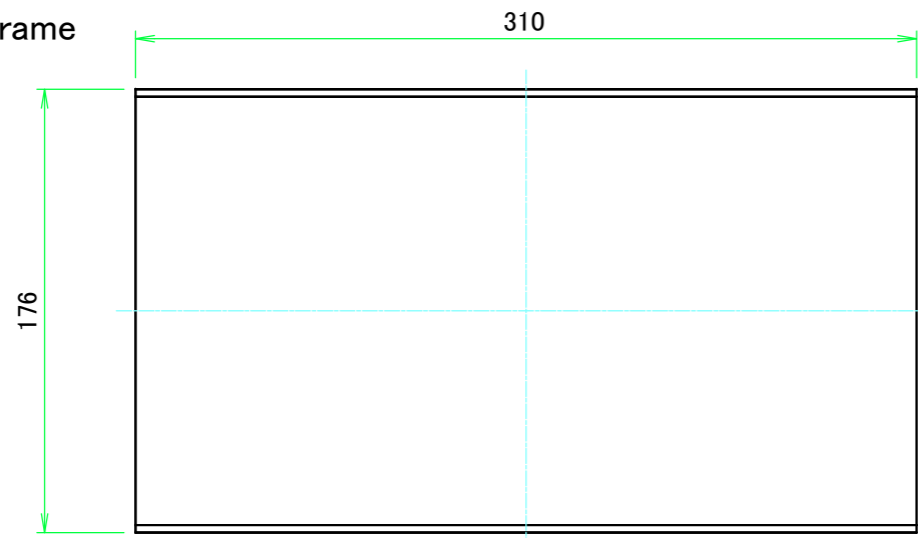


C-C (1:5.5)



株式会社タカチ電機工業 TAKACHI ELECTRONICS ENCLOSURE CO., LTD.			品名/Title アルミコントロールボックス ALUMINIUM CONTROL BOX	尺度/Scale 1:5.5
承認/Approved 中根	検図/Checked 王	製図/Created 岡本	型番/Product number AUX177-36-36A□-□□	
			作成日/Date 2024/06/19	

A 側板 / A Frame



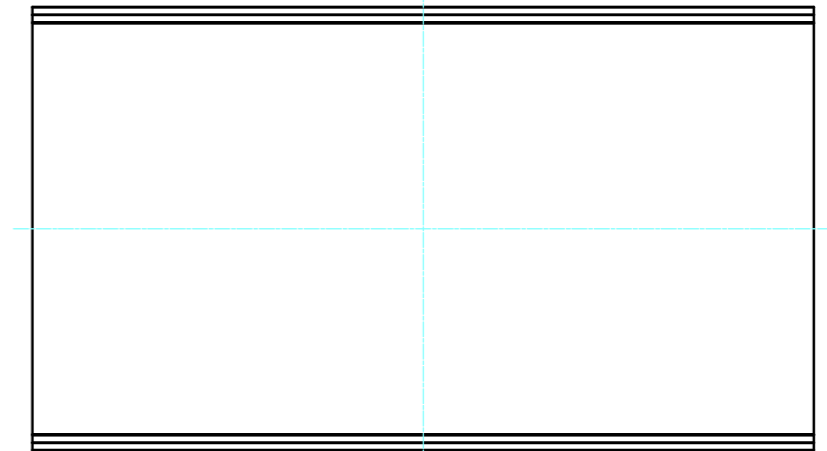
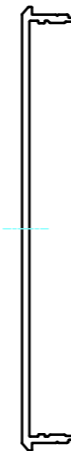
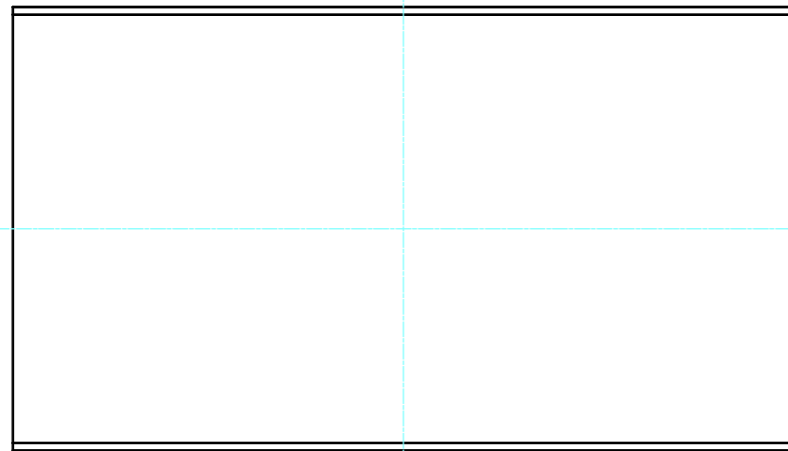
2-M3用サラ穴
2-M3 Countersunk

※ 反対面も同様 / Same on the other side.

表面 / Front side

裏面 / Back side

B 側板 / B Frame

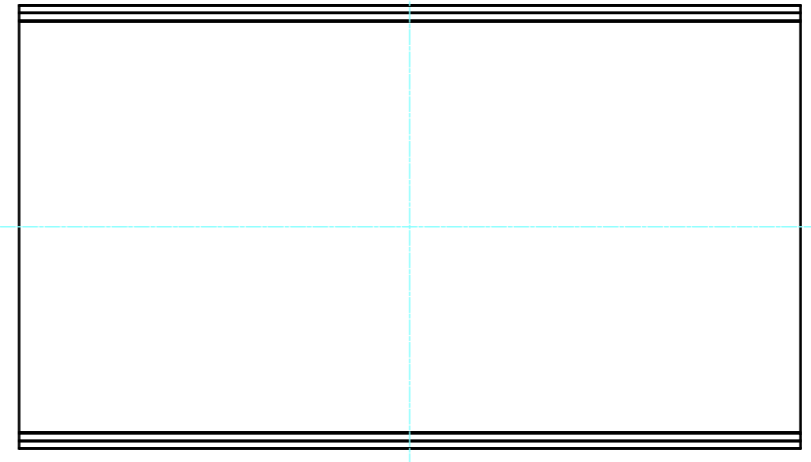
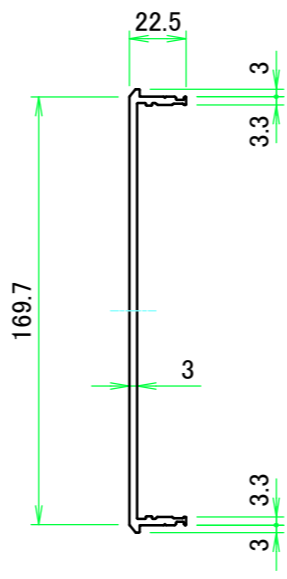
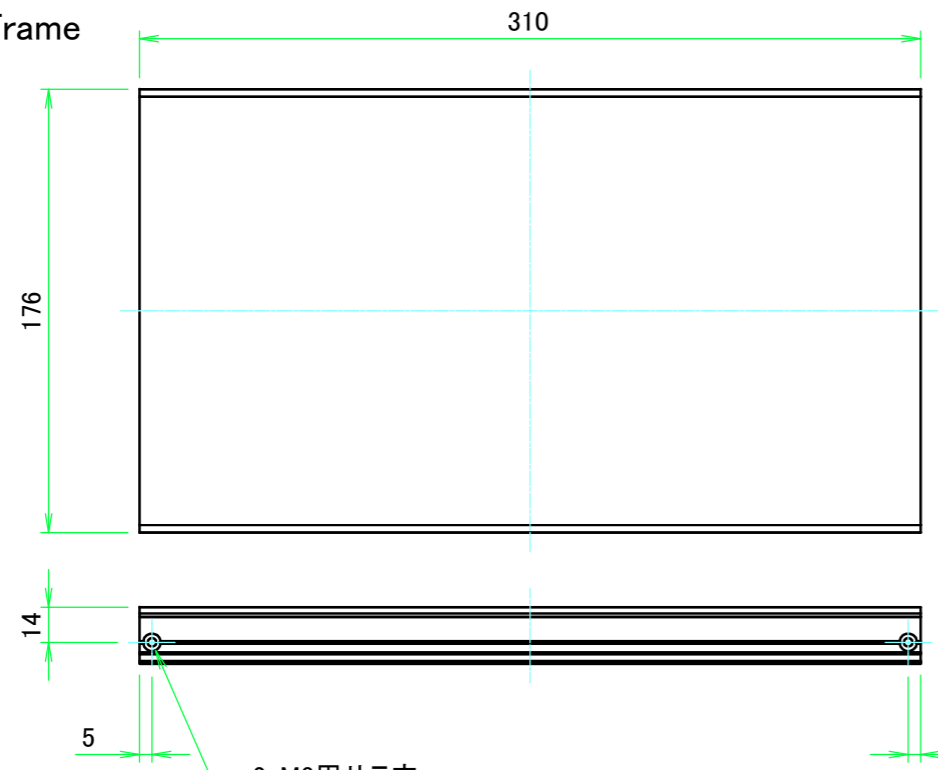


表面 / Front side

裏面 / Back side

株式会社タカチ電機工業 TAKACHI ELECTRONICS ENCLOSURE CO., LTD.			品名/Title 側板 Frame	
承認/Approved 中根	検図/Checked 王	製図/Created 岡本	型番/Product number	尺度/Scale 1:3 ページ/Page 3 / 6
H177 - W360		作成日/Date 2024/05/15		
本図面の著作権は株式会社タカチ電機工業に帰属します。 / Copyright (C) TAKACHI ELECTRONICS ENCLOSURE CO., LTD. All Rights Reserved.				

C 側板 / C Frame



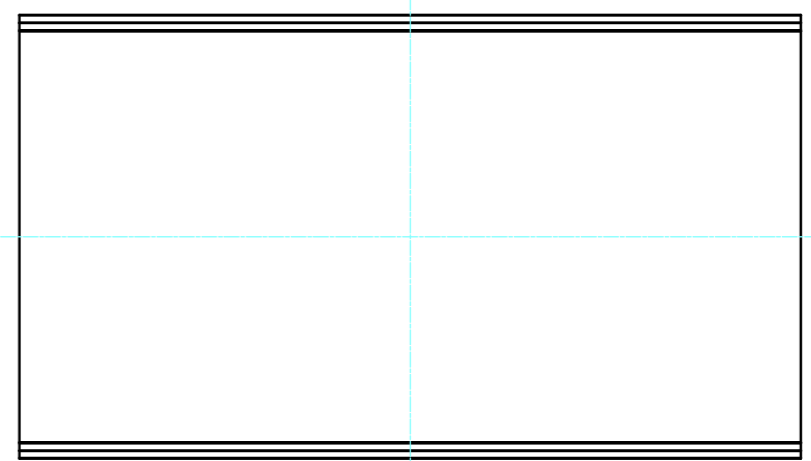
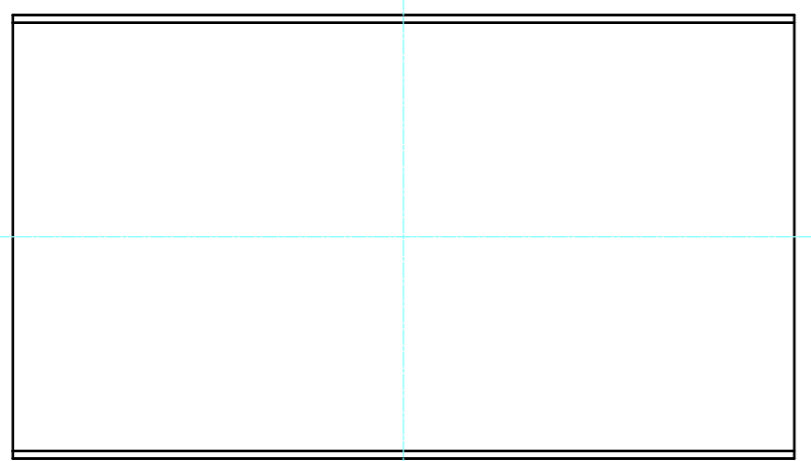
表面 / Front side

2-M3用サラ穴
2-M3 Countersunk

※ 反対面も同様 / Same on the other side.

裏面 / Back side

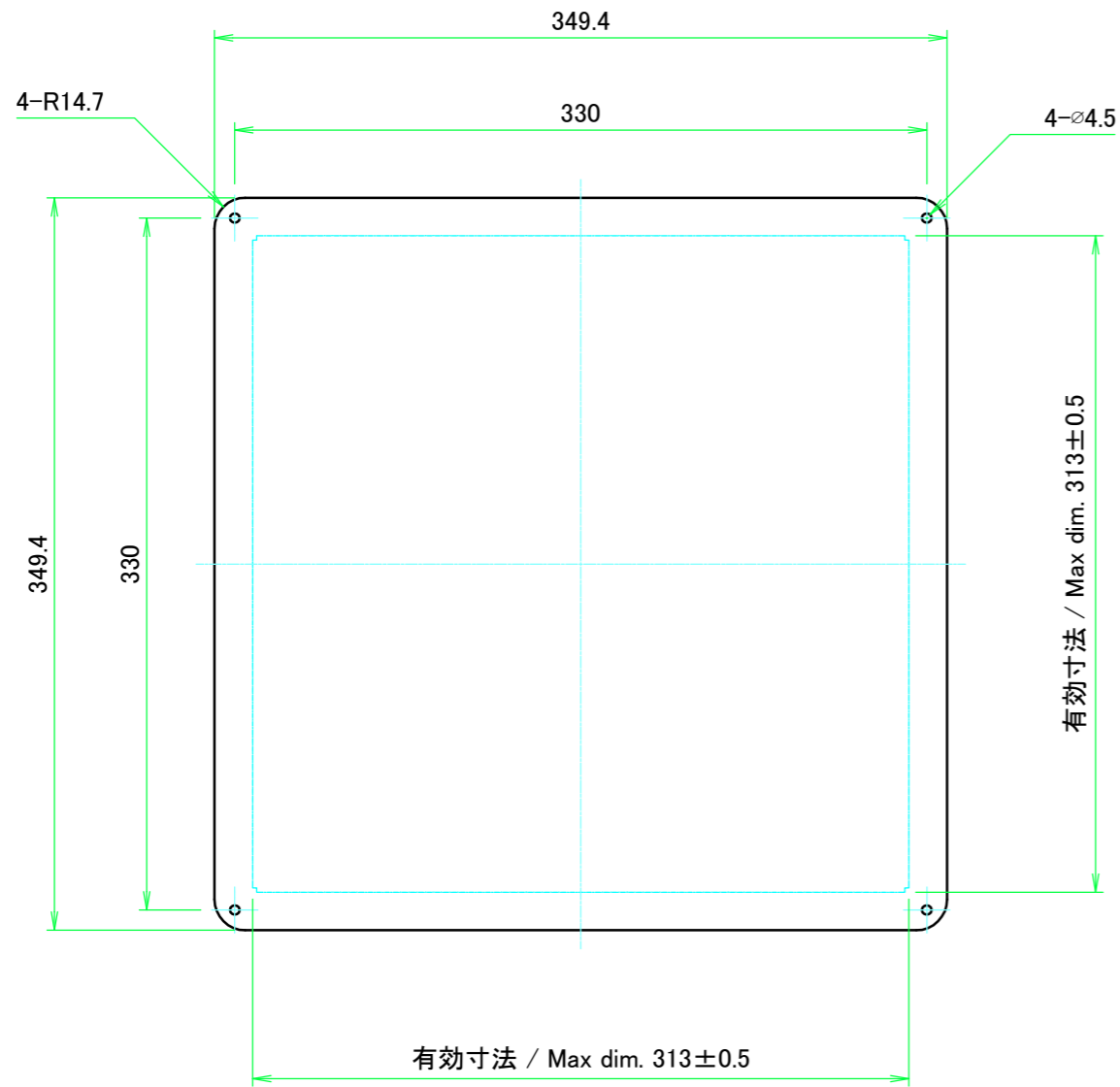
D 側板 / D Frame



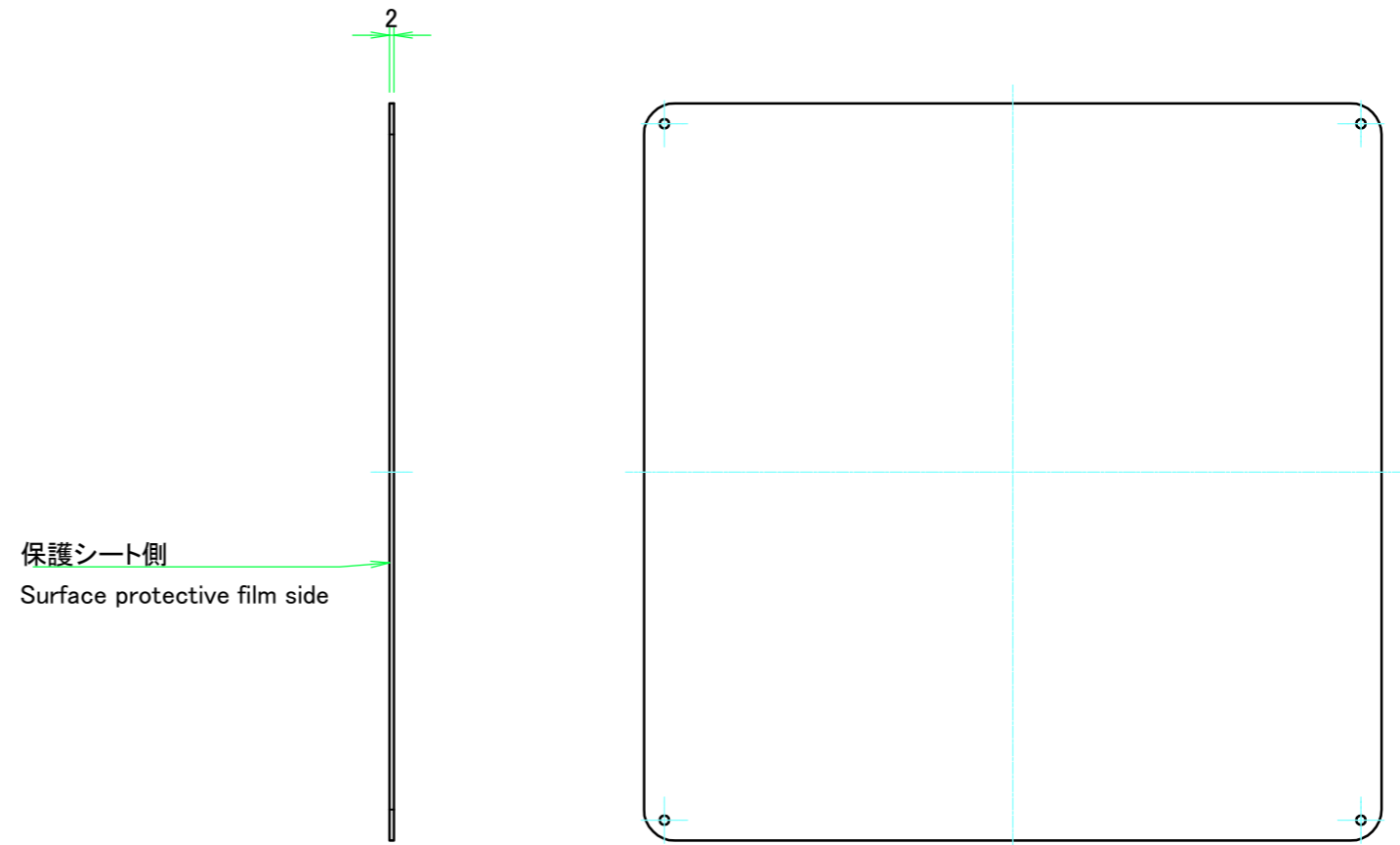
表面 / Front side

裏面 / Back side

株式会社タカチ電機工業 TAKACHI ELECTRONICS ENCLOSURE CO., LTD.			品名/Title 側板 Frame	
承認/Approved 中根	検図/Checked 王	製図/Created 岡本	型番/Product number H177 - D360	尺度/Scale 1:3 ページ/Page 4 / 6
			作成日/Date 2024/05/15	
本図面の著作権は株式会社タカチ電機工業に帰属します。 / Copyright (C) TAKACHI ELECTRONICS ENCLOSURE CO., LTD. All Rights Reserved.				

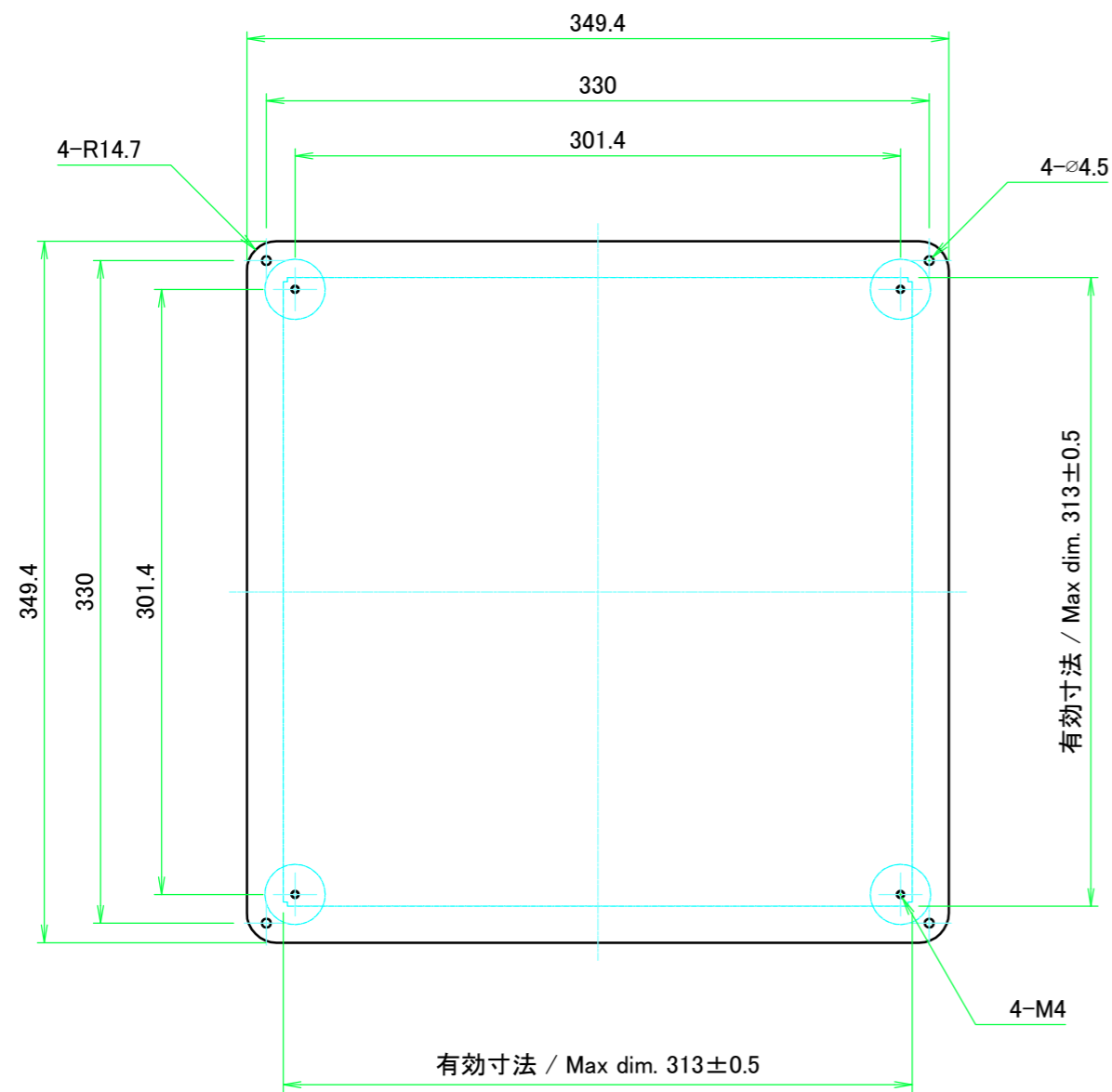


表面 / Front side

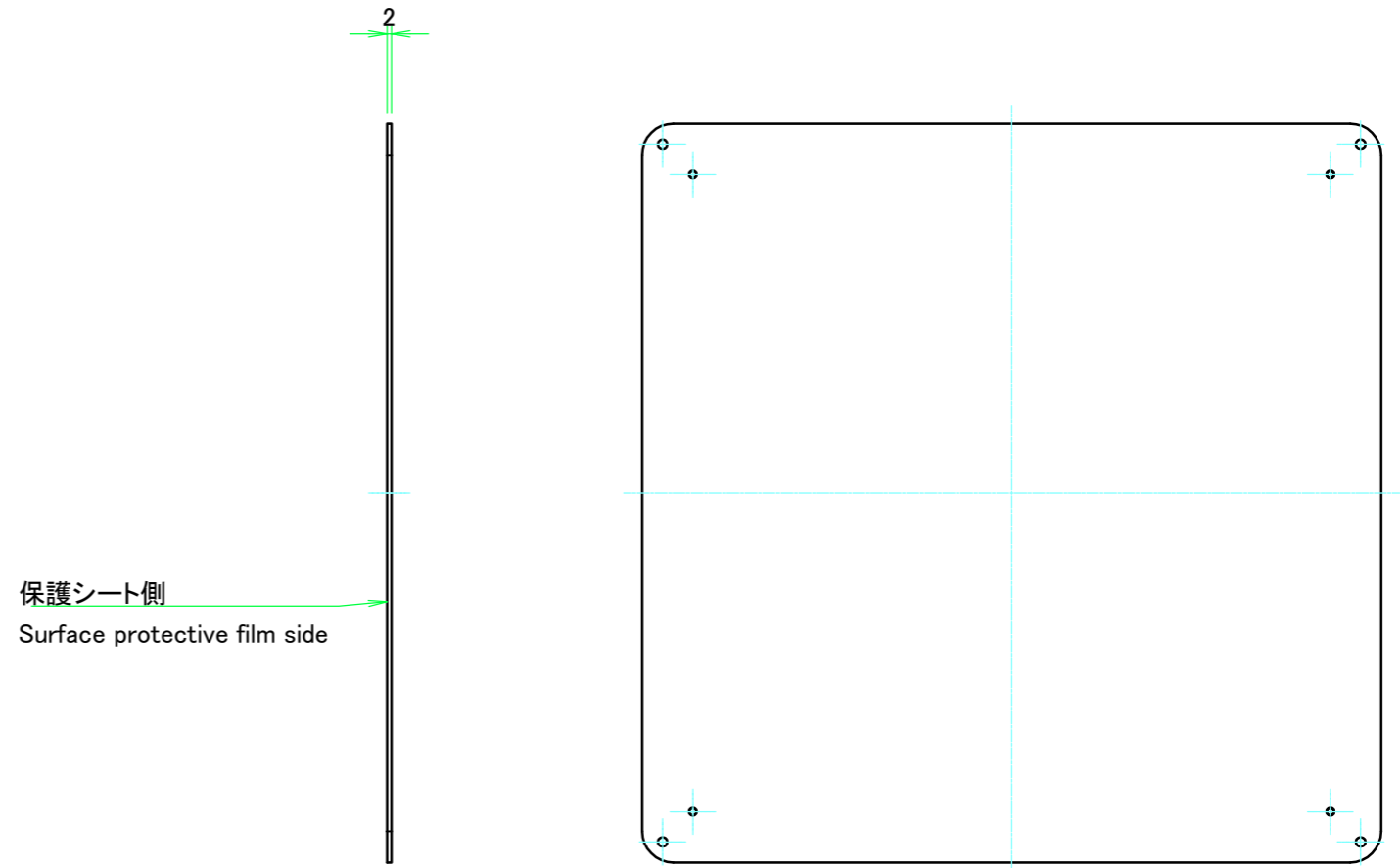


裏面 / Back side

株式会社タカチ電機工業 TAKACHI ELECTRONICS ENCLOSURE CO., LTD.			品名/Title カバー Top cover	
承認/Approved	検図/Checked	製図/Created	型番/Product number	
中根	王	野村		1:3.5
W360 - D360			作成日/Date	2022/11/16
ページ/Page				
5 / 6				
本図面の著作権は株式会社タカチ電機工業に帰属します。 / Copyright (C) TAKACHI ELECTRONICS ENCLOSURE CO., LTD. All Rights Reserved.				



表面 / Front side



裏面 / Back side

株式会社タカチ電機工業 TAKACHI ELECTRONICS ENCLOSURE CO., LTD.			品名/Title 下カバー Bottom cover	尺度/Scale 1:3.5 ページ/Page 6 / 6
承認/Approved 中根	検図/Checked 王	製図/Created 野村	型番/Product number W360 - D360	
作成日/Date 2022/11/16				
本図面の著作権は株式会社タカチ電機工業に帰属します。 / Copyright (C) TAKACHI ELECTRONICS ENCLOSURE CO., LTD. All Rights Reserved.				